

Продуктова информация

Характеристики

ХСKN2121P20

Краен изключвател NO + N3 SA CE ISO20



Основни

Гама на продукта	OsiSense XC
Наименование на серия	Стандартен формат
Тип продукт или компонент	Краен изключвател
Съкратено наименование на устройството	XCKN
Дизайн на сензора	Compact form E
Вид основа	Фиксиран
Тип глава	Глава на бутало
Материал	Пластмаса
Материал за основата	Пластмаса
Материал за глава	Пластмаса
Начин на монтаж	До тялото
Движение на главата	Линееен
Вид оператор	Spring return roller lever plunger Термопластична
Вид механизъм	Страничен 1 direction
Кабелен вход	1 входен отвор за щуцер M20 x 1.5, cable outer diameter: 7...13 mm
Брой полюси	2
Тип и състав на контактите	1 NC + 1 NO
Работа на контакта	Snap действие

Допълнителен

Източник на превключване	C 30° cam
Електрическо свързване	Самозатягащи се клеми, clamping capacity: 1 x 0.34...2 x 1.5 mm ²
Изолация на контакта	Zb
Вкл при положителен сигнал	C
Мин сила за отваряне	10 N
Минимална изключвателна сила	6 N
Максимална скорост на механизма	1 m/s
Обозначение на контактен блок	R300, DC-13 (U _e = 250 V, I _e = 0.1 A) в съответствие с EN/IEC 60947-5-1 appendix A A300, AC-15 (U _e = 240 V, I _e = 3 A), I _{the} = 10 A в съответствие с EN/IEC 60947-5-1 appendix A
[U _e] Изолационно напрежение	500 V degree of pollution 3 в съответствие с IEC 60947-1 300 V в съответствие с UL 508 300 V в съответствие с CSA C22.2 No 14
[U _{imp}] Устойчивост на импулсно напрежение	6 kV в съответствие с IEC 60664 6 kV в съответствие с IEC 60947-1
Защита от късо съединение	10 A Патронни предпазители type gG
Електрическа устойчивост	5000000 цикъла, DC-13, 120 V, 4 W, operating rate: ≤ 60 cyc/mn, load factor: 0.5 в съответствие с IEC 60947-5-1 appendix C 5000000 цикъла, DC-13, 24 V, 10 W, operating rate: ≤ 60 cyc/mn, load factor: 0.5 в съответствие с IEC 60947-5-1 appendix C 5000000 цикъла, DC-13, 48 V, 7 W, operating rate: ≤ 60 cyc/mn, load factor: 0.5 в съответствие с IEC 60947-5-1 appendix C
Механична издръжливост	10000000 цикъла

Широчина	30 mm
Височина	94 mm
Дълбочина	30 mm
Тегло на продукта	0.145 kg
Описание на клеморед ISO n°1	(13-14)NO (21-22)NC

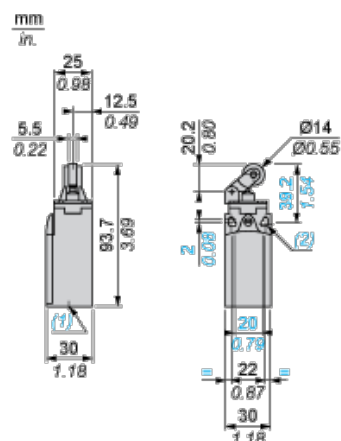
Околна среда

Устойчивост на удар	50 gn (duration = 11 ms) в съответствие с IEC 60068-2-27
Устойчивост на вибрации	25 gn (f = 10...500 Hz) в съответствие с IEC 60068-2-6
Степен на защита IP	IP65 в съответствие с IEC 60529
Степен на защита IK	IK04 в съответствие с EN 50102
защита от пренапрежение	Клас II в съответствие с IEC 61140 Клас II в съответствие с NF C 20-030
максимална температура на околния въздух за работа	-25...70 °C
Температура на околния въздух за складиране	-40...70 °C
Защитни мерки	TC
Продуктови сертификати	CCC CSA UL
Стандарти	EN 60204-1 EN 60947-5-1 IEC 60204-1 IEC 60947-5-1 UL 508 CSA C22.2 No 14

Устойчивост на офертата

Статус на офертата за устойчиво развитие	Продукт Green Premium
RoHS (дата: YYWW)	Съвместим - от 1003 - Schneider Electric declaration of conformity
REACH	Референцията не съдържа SVHC над прага
Екологичен профил на продукта	Наличен
Инструкции за край на експлоатационния живот на продукта	Без нужда от специфични дейности за рециклиране

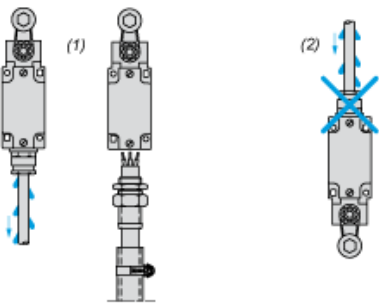
Dimensions



- (1) 1 tapped entry for M20 x 1.5
- (2) Ø: 2 elongated holes Ø 4.3 x 6.3 on 22 mm centres, 2 holes Ø 4.3 on 20 mm centres.

Mounting with Cable Entry

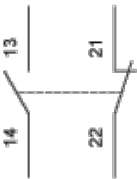
Position of Cable Gland



- (1) Recommended
- (2) To be avoided

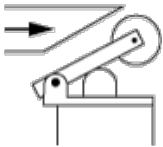
Wiring Diagram

2-pole NC + NO Snap Action

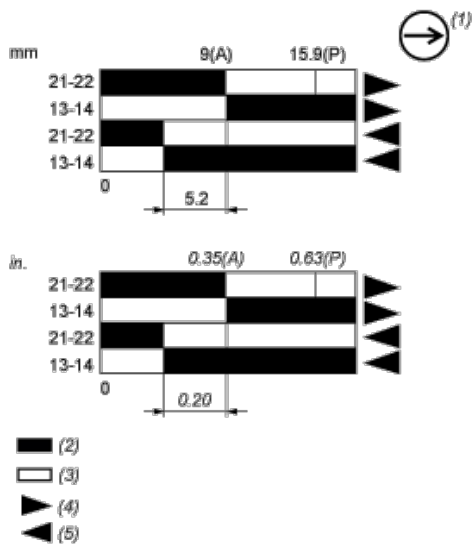


Characteristics of Actuation

Switch Actuation by 30° Cam



Functionnal Diagram



- (P) Positive opening point
- (A) Cam displacement
- (1) NC contact with positive opening operation
- (2) Closed
- (3) Open
- (4) Tripping
- (5) Resetting